

طراحی مکانیزم وجین کن مکانیکی (بخش اول: تعیین مسیر و سنتز ابعادی)

اکبر عرب محمد حسینی*، هادی صمیمی اخیحجهانی**، حامد مهرآور*** و جعفر مساح****

چکیده

یکی از روشهای مبارزه با علف هرز، وجین مکانیکی است. در این مقاله یک روش جدید برای انجام عملیات وجین به روش مکانیکی ارائه شده است. برای طراحی این روش از حرکت ساده دست کشاورز برای عمل وجین، استفاده شده است. دستگاه وجین کن از تعدادی مکانیزم مشابه تشکیل شده که هر مکانیزم مجهز به یک تیغه عامل بوده و مسیر تیغه‌های عامل در حین کار به صورت رفت (مرحله فعال) و برگشت (مرحله غیرفعال) است. در طراحی این مکانیزم از روش سه نقطه دقت استفاده شده است. برای حل معادلات حاصل از حرکت مکانیزم و ترسیم مسیر آن، از نرم‌افزار *MATLAB* استفاده شد. با در نظر گرفتن کلیه پارامترها و حل معادلات مربوط به آنها، یک مکانیزم چهار میله‌ای لنگ و آونگ برای دستگاه وجین کن شفره‌ای پیشنهاد شد.

کلمات کلیدی: کولتیواتور، مکانیزم چهار رابطی، منحنی‌های کوپلر، نقاط دقت، وجین مکانیکی

* - استادیار، گروه مکانیک ماشین‌های کشاورزی، پردیس ابوریحان، دانشگاه تهران، تهران - ایران (ahosseini@ut.ac.ir)

** - کارشناس ارشد، گروه مکانیک ماشین‌های کشاورزی، پردیس ابوریحان، دانشگاه تهران، تهران - ایران (hsamimia@gmail.com)

*** - کارشناسی ارشد، گروه مکانیک ماشین‌های کشاورزی، پردیس ابوریحان، دانشگاه تهران، تهران - ایران (mehravar.h@gmail.com)

**** - استادیار، گروه مکانیک ماشین‌های کشاورزی، پردیس ابوریحان، دانشگاه تهران، تهران - ایران (jmassah@ut.ac.ir)

مقدمه

افزایش تولید محصول انجام می‌شود و بر قیمت تمام شده، اثر مستقیم دارد. روشهای متداول کنونی در کنترل علف‌های هرز در مزارع عبارت از پیشگیری، زراعی، فیزیکی و مکانیکی، بیولوژیکی و شیمیایی می‌باشد (6). متداول‌ترین روشهای کنترل علف‌های هرز در کشور عبارت از وجین دستی، کولتیواتور زدن و مبارزه شیمیایی می‌باشند. در جدول (1) این سه روش برای یک مزرعه ذرت با یکدیگر مقایسه شده‌اند.

باتوجه به افزایش جمعیت جهان و نیاز بشر به مواد غذایی، افزایش راندمان محصول مورد توجه همگان قرار دارد (8). یکی از روشهای افزایش راندمان محصول انجام درست و به موقع عمل وجین به منظور مبارزه با علف‌های هرز و بهبود در عملکرد تجهیزات کشاورزی در انجام این عمل می‌باشد. در یک مزرعه علف هرز گیاهی است که به طور ناخواسته روئیده باشد (6). مبارزه با علف هرز یکی از اقدامات پرهزینه است که برای

جدول 1 - مقایسه روشهای متداول در کنترل علف‌های هرز (6)

| روش کنترل | عملکرد ذرت (درصد) | سود حاصل از کنترل (دلار بر جریب) | مقدار کار لازم (ساعت بر جریب) |
|----------------|-------------------|----------------------------------|-------------------------------|
| کار دستی | 92 | -65/90 | 60/00 |
| کولتیواتور زنی | 81 | 61/23 | 0/50 |
| علف‌کش | 90 | 78/49 | 0/05 |
| هیچ‌کدام | 54 | - | 0 |

کوچک و مزارع تحت کشت گیاهان گران قیمت و دارویی استفاده می‌شود. استفاده از علف‌کش‌ها علی‌رغم داشتن نتایج خوب و کاهش زمان کاری سبب بروز مشکلاتی

بهره‌وری وجین دستی بیشتر از سایر روشها می‌باشد، ولی به دلیل زیاد بودن هزینه عملیات سود حاصل کم و مدت زمان عملیات وجین نیز زیاد است (جدول 1). از این روش فقط در مزارع

در کشور ایران به علت نامناسب بودن تجهیزات مکانیکی مبارزه با علف هرز، کم بودن راندمان آنها و سازگار نبودن بسیاری از این تجهیزات با اقلیم منطقه مورد استفاده، سبب شده است که کشاورزان تمایل بیشتر به استفاده از روشهای شیمیایی داشته باشند. ولی با ارائه روشهای جدید و بهینه کردن تجهیزات مورد استفاده، براساس اقلیم منطقه می‌توان در کشاورزان گرایش بیشتری نسبت به استفاده از سیستم‌ها و روشهای مکانیکی ایجاد نمود (10).

از انواع دستگاه‌های کولتیواسیون می‌توان به دیسک، چنگک گردان، انواع کولتیواتورها و دندانها اشاره نمود (9). موفقیت عمل وجین و عدم خسارت به محصول در سیستم‌های فوق مستلزم انعطاف ساقه‌چه، زیاد بودن عمق کاشت محصول، خشک بودن خاک سطحی برای جلوگیری از نفوذ عمقی قطعات وجین‌کننده دستگاه وجین‌کن به داخل خاک و نیز کوچک بودن علف‌های هرز می‌باشد (1). در روش ارایه شده در تحقیق حاضر مزایایی نسبت به سایر روشهای کولتیواسیون، مورد نظر هستند که عبارت از جابجایی کمتر خاک، توان مصرفی کمتر، عملکرد مکانیزم در انواع خاک‌های سطحی بدون محدودیت رطوبت، عدم محدودیت در عمق کاشت و سازگاری عمل مکانیزم با روش دستی مورد استفاده کشاورز می‌باشند.

نظیر آلودگی محیط زیست، مقاوم شدن گونه علف هرز به سموم مورد استفاده، کاهش کیفیت محصول در اثر نفوذ مواد شیمیایی به داخل محصول می‌شود (11). بسیاری از کشورها به علت مخرب بودن اثر علف‌کش‌ها و سموم شیمیایی در طبیعت، برای استفاده این مواد محدودیت‌هایی در نظر گرفته و قوانینی وضع نموده‌اند. همچنین افزایش قیمت سموم شیمیایی باعث می‌شود که ارز زیادی برای وارد کردن این مواد هزینه شود. اتحادیه اروپا برای کشت‌هایی که به صورت ارگانیک¹ و بدون استفاده از مواد شیمیایی تولید می‌شوند امتیازاتی قایل شده است. بنابراین بسیاری از مطالعات بر کاهش استفاده از مواد غیرشیمیایی (مخصوصاً مکانیکی) متمرکز شده است (6 و 9).

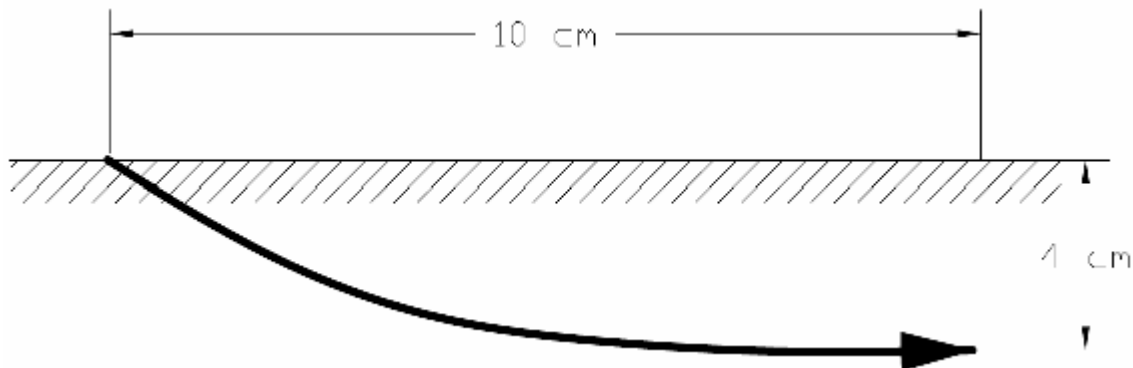
بررسی‌ها نشان می‌دهد که کنترل مکانیکی علف هرز، در مقایسه با سایر روشها مناسب بوده و حتی عملکرد آن در مزارعی که به صورت ردیفی و دقیق کشت می‌شوند، به 95 درصد نیز می‌رسد. از مشکلات عمده در کنترل مکانیکی علف هرز احتمال مدفون شدن بوته اصلی در حین عمل وجین، آسیب فیزیکی به گیاه اصلی و فشردگی خاک در لایه‌های زیرین می‌باشد. بنابراین کشاورزان به دنبال روشهایی هستند که در حین وجین، ساختمان خاک حفظ شده و کمترین آسیب فیزیکی را برای گیاه اصلی داشته باشد.

مواد و روشها

تعیین مسیر حرکت تیغه

اهدافی مانند کاهش هزینه، کاهش انرژی مصرفی، کاهش فرسایش تیغه، جابجایی کمتر خاک و عملکرد مناسب مورد توجه می‌باشد، لذا مسیر مورد نظر باید دارای حداقل عمق کاری مورد نیاز، کوتاه‌ترین زمان تماس با خاک و کوتاه‌ترین طول کورس ممکن باشد. مسیر مورد نظر مطابق شکل (1) است.

مسیر حرکت با ایده گرفتن از مسیر حرکت دست انسان در طی عمل وجین توسط شفره انتخاب شده است، چون انسان طی سالیان متمادی این تجربه را کسب نموده است. همچنین کارکرد دستگاه با این مکانیزم با توجه به تشابه عملکرد آن با شیوه دستی برای کشاورز قابل قبول‌تر است. چون در طی عملیات وجین،



شکل 1 - شماتیک مسیر حرکت برای عمل وجین دستی

طراحی و انتخاب مکانیزم

رابطی و مرکب) برای انجام این کار طراحی شد. سپس مکانیزم چهار میله‌ای لنگ و آونگ به عنوان

برای انتخاب نوع مکانیزم، ابتدا مکانیزم‌های متفاوت (نظیر مکانیزم‌های چهار رابطی، شش

داخل کشور از روش نقاط دقت برای طراحی مکانیزم مورد نیاز استفاده شد.

در ابتدا از روش ترسیم برای تهیه شمای کلی از مکانیزم استفاده شد و سپس برای افزایش دقت کار و اطمینان از عملکرد کامل و دقیق مکانیزم از روش تحلیلی طراحی مکانیزم با سه نقطه دقت معلوم استفاده شد. در این روش رابط d زمین، رابط a ورودی و رابط b کوپلر می باشد. نقطه P (نقطه ای واقع بر کوپلر) باید از نقاط P_1 ، P_2 و P_3 (نقاط دقت) عبور نماید (شکل 3). در حالتی که مکانیزم از نقاط P_2 و P_3 عبور کند، رابط a نسبت به موقعیت ابتدایی خود در زوایای β_2 و β_3 قرار می گیرد. برای سهولت محاسبات، مبداء مختصات روی نقطه دقت اول فرض می شود. بردارهای انتقال وضعیت P_{21} (از P_1 به P_2) و P_{31} (از P_1 به P_3) تحت زوایای δ_2 و δ_3 در نظر گرفته می شوند. جفت برداری $W_1 Z_1$ معرف نیمه چپ مکانیزم و $U_1 S_1$ معرف نیمه راست مکانیزم می باشند. ابتدا مساله را برای سمت چپ مکانیزم حل کرده و سمت راست مکانیزم نیز به طور مشابه تحلیل می گردد.

باتوجه به شکل (3) می توان نوشت :

$$\dot{W}_2 + \dot{Z}_2 - \dot{P}_{21} - \dot{Z}_1 - \dot{W}_1 = 0 \quad (1)$$

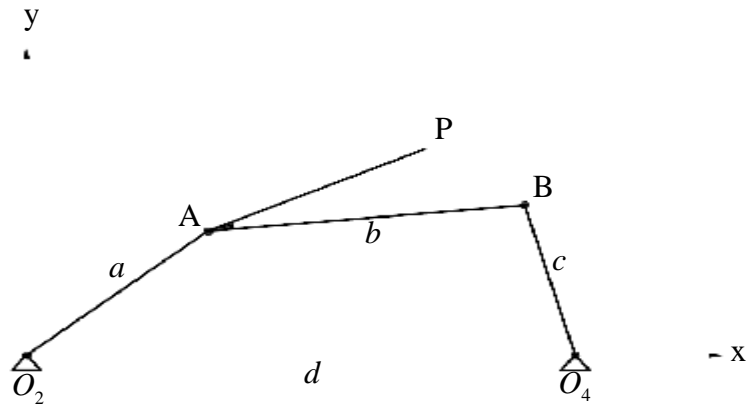
$$\dot{W}_3 + \dot{Z}_3 - \dot{P}_{31} - \dot{Z}_1 - \dot{W}_1 = 0 \quad (2)$$

$$|Z_1| = |Z_2| = |Z_3|, |W_1| = |W_2| = |W_3| \quad (3)$$

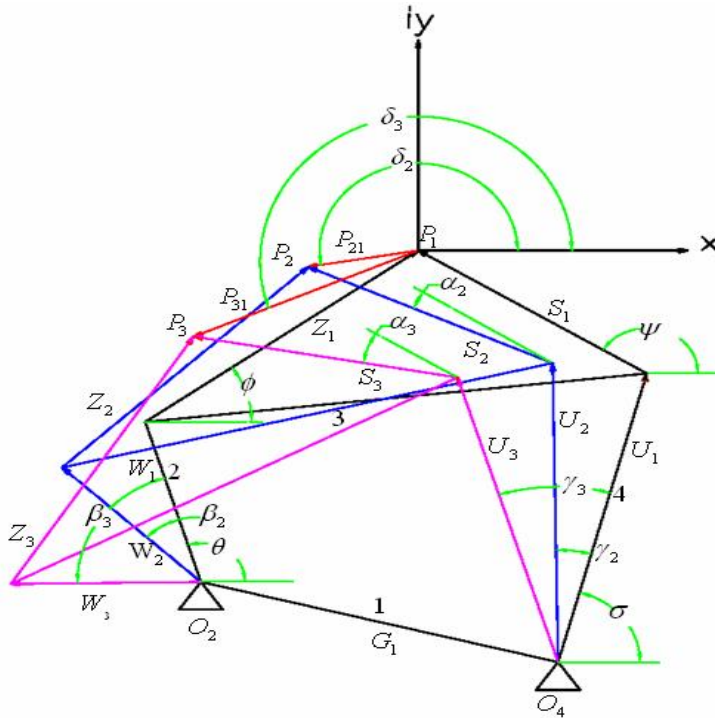
بهترین نوع برای انجام عمل مورد نظر انتخاب شد. مکانیزم چهار رابطی یکی از ساده ترین و مفیدترین مکانیزم ها برای مطالعه طراحی سیستم ها می باشد (7). چون مکانیزم چهار رابطی قابل گسترش به سایر مکانیزم ها است و حجم کمی را اشغال می کند. همچنین مکانیزم چهار رابطی نسبت به مکانیزم های مذکور از لحاظ عملکردی ساده تر و از لحاظ ساخت ارزان تر می باشد (4). نمونه ای از این مکانیزم در شکل (2) نشان داده شده است. تیغه برش دستگاه بر روی کوپلر¹ () قرار داده می شود. رابط ورودی a به موتور محرک متصل شده و توسط آن به گردش درمی آید. این رابط به عنوان لنگ محسوب می شود.

برای اینکه کوپلر از مسیر معین و از پیش تعیین شده ای (نقاط دقت) عبور کند، باید اندازه های رابط زمین (d) و رابط واصل (b) و همچنین موقعیت نقطه ای از کوپلر در روی رابط واصل (P) به نسبت معینی نسبت به رابط ورودی انتخاب گردند (3). برای تعیین مکانیزمی که از مسیر یاد شده عبور نماید روشهای ترسیمی و تحلیلی زیادی موجود است که از آن جمله می توان به استفاده از روش نقاط دقت و استفاده از اطلس مکانیزم اشاره کرد. باتوجه به عدم امکان دسترسی به اطلس مکانیزم و کمیاب بودن آن در

¹ - Coupler



شکل 2 - شماتیک مکانیزم چهار رابطی، همراه با یک نقطه از کوپلر



شکل 3 - عبور نقطه ای از کوپلر (P) از نقاط دقت در یک مکانیزم فرضی چهار رابطی (4)

$$\begin{aligned} & w \sin q (\cos b_3 - 1) - w \cos q \sin b_3 + \\ & z \sin f (\cos a_3 - 1) - z \cos f \sin a_3 \quad (9) \\ & = p_{31} \sin d_3 \end{aligned}$$

با فرض شش متغیر $\beta_2, \beta_3, \delta_2, \delta_3, p_{21}, p_{31}$ به عنوان ورودی و دو متغیر w و z به عنوان فرض‌های اختیاری می‌توان چهار متغیر دیگر یعنی $\alpha_2, \alpha_3, \theta$ و φ را محاسبه کرد. البته ترکیب‌های دیگری از این دوازده متغیر را نیز می‌توان اختیار نمود (4 و 7).

با حل مکانیزم، به طور مشابه برای طرف راست، ابعاد زیر حاصل می‌شوند (شکل 4). برای حل معادلات (6)، (7)، (8) و (9) و ترسیم مسیر، یک برنامه کامپیوتری نیز به کمک نرم‌افزار *Matlab* تهیه گردید. در این برنامه طول کوپلر با گام‌های متفاوت تغییر می‌کند و رابط ورودی نیز با گام متغیر دوران می‌نماید. با دوران رابط ورودی مختصات هر نقطه از کوپلر توسط این برنامه ذخیره شده و منحنی مسیر حرکت آن ترسیم می‌گردد. در شکل (5) چند نمونه از خروجی‌های این برنامه نشان داده شده است. هر نمودار مربوط به یک مکانیزم خاص، با ابعاد و زوایای مربوط به آن است. برای آنکه جابجایی خاک حداقل باشد بهتر است که تیغه در کورس رفت و برگشت خود در داخل خاک از یک مسیر عبور نماید، از بین نمودارهای ترسیم شده مربوط به هر مکانیزم مسیری که دارای این ویژگی باشد انتخاب می‌گردد. درضمن، محدودیت

اگر روابط (1)، (2) و (3) به صورت نمایی نشان داده شوند می‌توان نوشت:

$$\begin{aligned} & we^{j(q+b_2)} + ze^{j(f+a_2)} - p_{21}e^{jd_2} - ze^{jf} \\ & - we^{jq} = 0 \quad (4) \end{aligned}$$

$$\begin{aligned} & we^{j(q+b_3)} + ze^{j(f+a_3)} - p_{31}e^{jd_3} - ze^{jf} \\ & - we^{jq} = 0 \quad (5) \end{aligned}$$

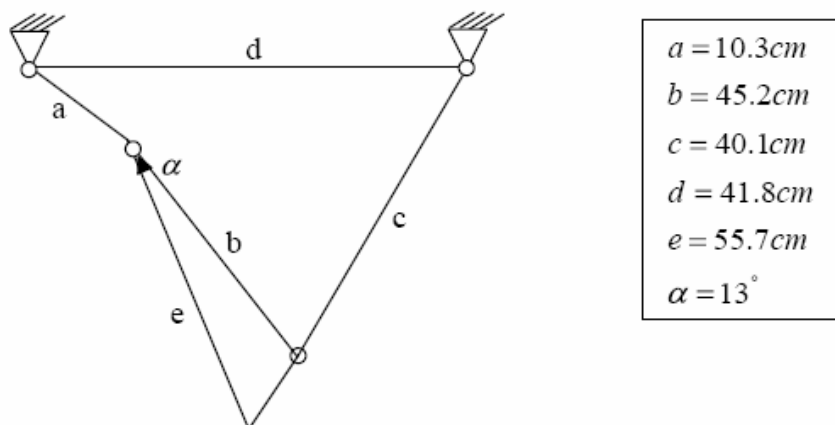
معادلات (4) و (5) یک دستگاه برداری هستند که هر یک شامل دو معادله جبری می‌باشد. با جدا کردن قسمت‌های حقیقی و موهومی معادلات (4) و (5) می‌توان نوشت:

$$\begin{aligned} & w \cos q (\cos b_2 - 1) - w \sin q \sin b_2 + \\ & z \cos f (\cos a_2 - 1) - z \sin f \sin a_2 \quad (6) \\ & = p_{21} \cos d_2 \end{aligned}$$

$$\begin{aligned} & w \cos q (\cos b_3 - 1) - w \sin q \sin b_3 + \\ & z \cos f (\cos a_3 - 1) - z \sin f \sin a_3 \quad (7) \\ & = p_{31} \cos d_3 \end{aligned}$$

قسمت موهومی:

$$\begin{aligned} & w \sin q (\cos b_2 - 1) - w \cos q \sin b_2 + \\ & z \sin f (\cos a_2 - 1) - z \cos f \sin a_2 \quad (8) \\ & = p_{21} \sin d_2 \end{aligned}$$



شکل 4 - ابعاد واقعی مکانیزم

نتیجه این ارزیابی در شکل (7) نمایش داده شده است. شماتیک ماکت ساخته شده نیز در شکل (8) ارایه شده است.

تأثیر سرعت بر منحنی مسیر حرکت تیغه

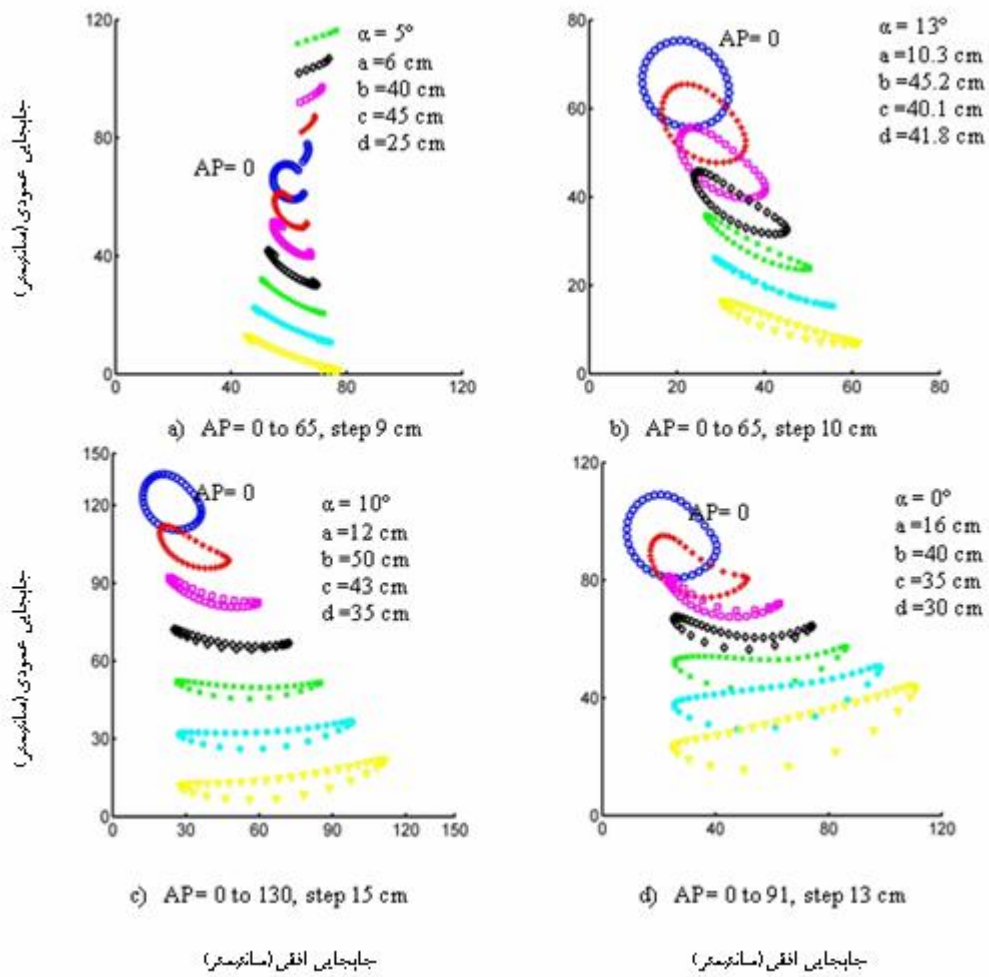
نمایی از حرکت تیغه در سرعت‌های مختلف از وسیله حامل در شکل (10) نشان داده شده است. مسیر حرکت تیغه شامل حرکت وضعی خود تیغه (رفت و برگشتی) و حرکت انتقالی (پیشروی) می‌باشد. کورس فعال تیغه در حالتی که پیشروی وجود ندارد، $12/5$ سانتی‌متر می‌باشد (شکل 9) ولی هنگامی که سرعت وسیله نیز در نظر گرفته شود، امکان همپوشانی¹ و یا فاصله خالی² در سیستم حرکت وجود دارد. در شکل (10) تأثیر سرعت پیشروی (2، 4 و 8 کیلومتر بر ساعت) و سرعت دورانی رابط ورودی (270 و 540 دور بر دقیقه) به صورت هم‌زمان بر مسیر حرکت تیغه نشان داده شده است.

حداکثر عمق و حداکثر طول کورس کاری نیز باید مورد توجه قرار گیرد. بدین منظور مسیر حرکت نقاط مختلف کوپلر برای حداقل 2000 مکانیزم مختلف ترسیم شده و شرایط موردنظر در آنها بررسی شد. از بین کلیه مکانیزم‌های حاصل، مکانیزم ارائه شده در شکل (6) به عنوان بهترین مکانیزم شناخته شد. باتوجه به مسیر حرکت نقاط مختلف کوپلر در شکل (6)، بهترین مسیر شماره (6) می‌باشد که به عنوان مسیر اصلی و نقطه قرار گرفتن نوک تیغه انتخاب شد.

باتوجه به شکل (7) طول مسیر حرکت تیغه و عمق کاری آن در خاک به ترتیب $12/5$ و سه سانتی‌متر می‌باشد (خط ممتد). این مسیر بهترین و نزدیکترین مسیر به حرکت دست کشاورز می‌باشد. پس از تعیین مقدار واقعی پارامترهای این مکانیزم، مدلی از آن تهیه گردید و نحوه عمل مکانیزم اعم از عمق کاری، طول کورس و همپوشانی نقاط رفت و برگشت ارزیابی شد (شکل 7). با دوران لنگ ورودی ماکت، مسیر طی شده نوک تیغه آن مورد سنجش قرار گرفت که

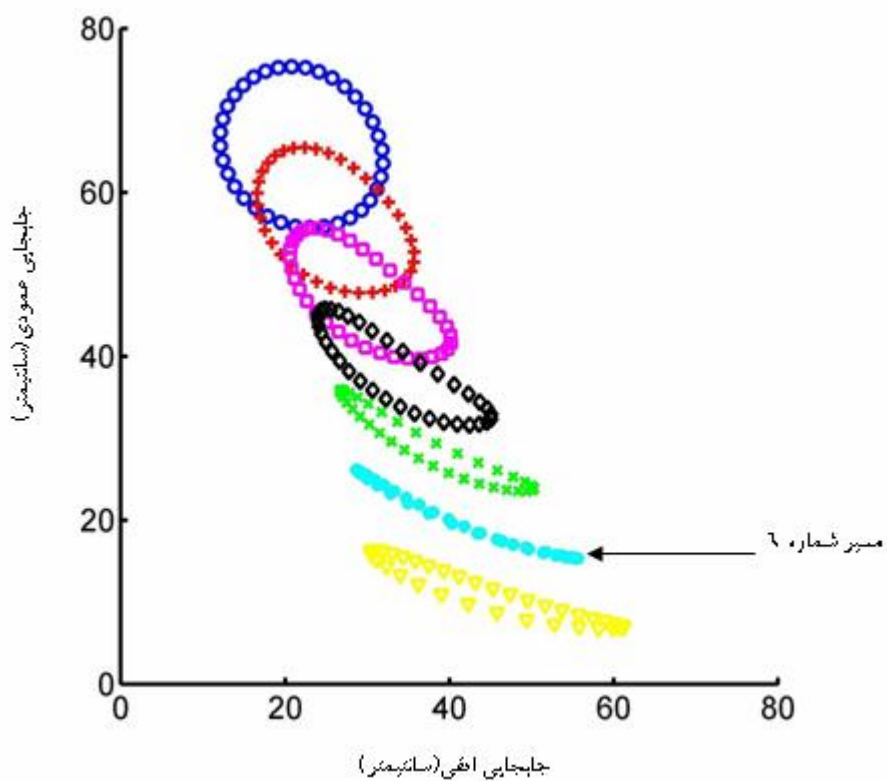
¹ - Overlap

² - Gap

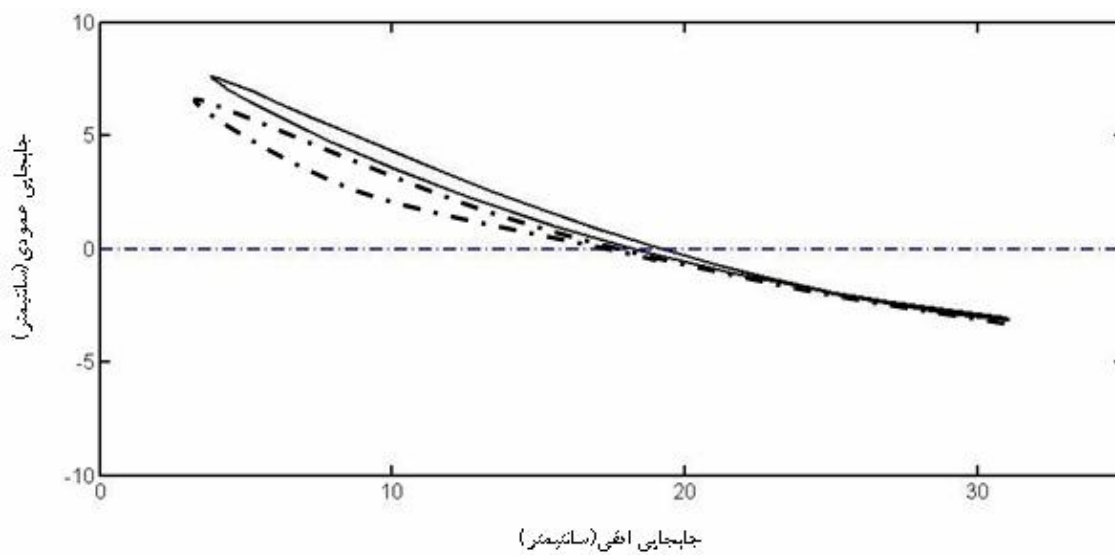


شکل 5 - چند نمونه از منحنی‌های حرکت نوک تیغه برای مکانیزم‌های با ابعاد مختلف و با گام‌های متفاوت

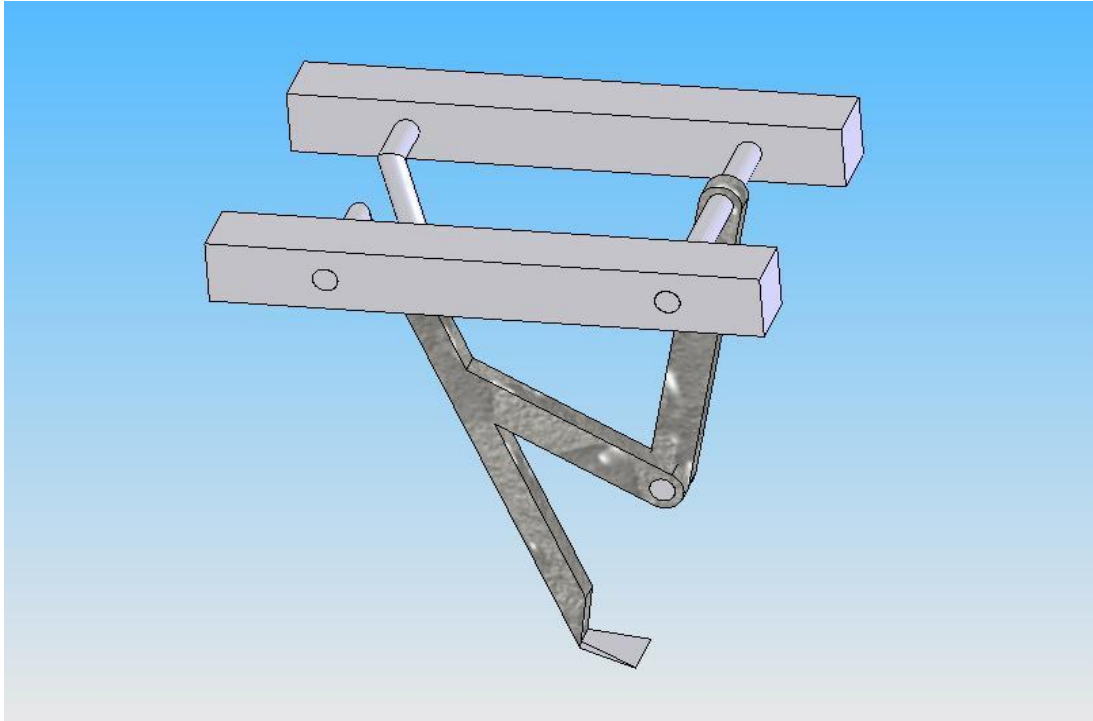
برای فاصله A تا P



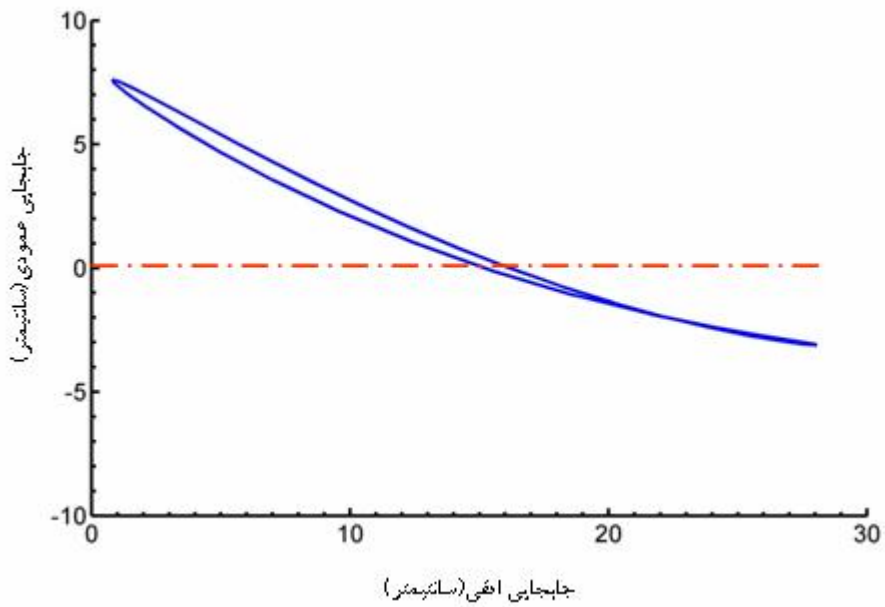
شکل 6 - مسیر حرکت نوک تیغه (گام تغییرات فاصله نوک تیغه از رابط کوپلر $(a = 5\text{cm})$)



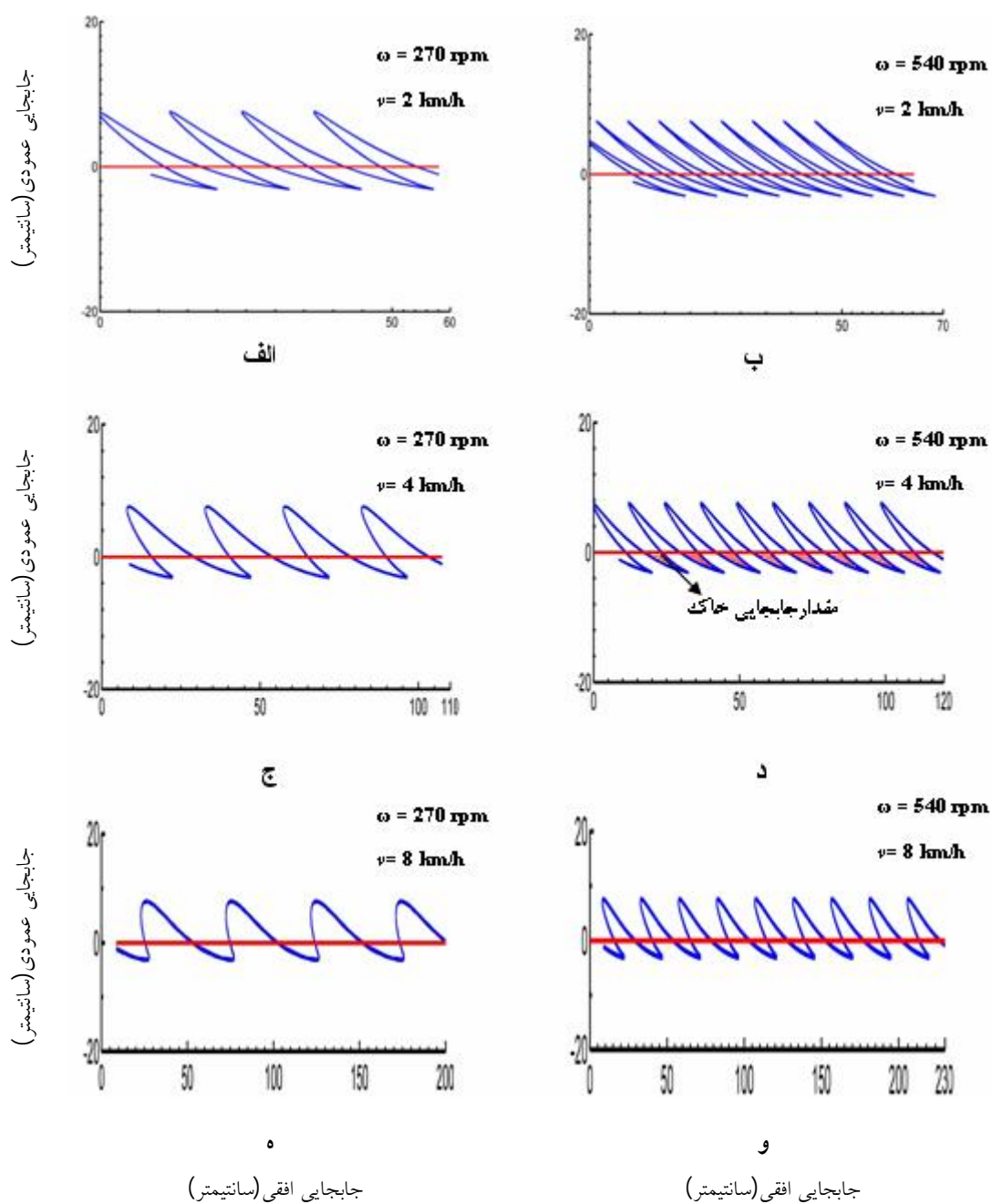
شکل 7 - مقایسه مسیر نوک تیغه، خروجی از برنامه (شکل 6 - مسیر شماره 6) (—) و مسیر حاصل از مدل تهیه شده (---)



شکل 8 - شماتیکی از مدل ساخته شده



شکل 9 - تأثیر سرعت حرکت وسیله بر مسیر حرکت تیغه ($v=0.0\text{km/h}$)



شکل 10 - تأثیر سرعت حرکت وسیله بر مسیر حرکت تیغه

نتایج و بحث

حاصل کاهش می‌یابد (شکل 10). مکانیزمی که در این تحقیق ارائه شده است، می‌تواند به عنوان یک وجین‌کن مکانیکی استفاده شود. بهترین عملکرد مکانیزم در نسبت خاصی از سرعت پیشروی دستگاه و سرعت دورانی رابط ورودی حاصل می‌شود. برای داشتن سرعت پیشروی بیشتر، باید کورس مفید افزایش یابد. یکی از روشهای افزایش کورس مفید، تغییر زاویه قرار گرفتن مکانیزم است.

با افزایش تعداد مکانیزم‌ها در هر دستگاه، علاوه بر افزایش عرض کار، ارتعاشات وارد شده بر سیستم کاهش یافته و توزیع تنش در سیستم یکنواخت‌تر است. در مکانیزم ارایه شده با 360 درجه چرخش رابط ورودی، فقط 150 درجه آن شامل کورس فعال می‌باشد (تماس تیغه با خاک). در نتیجه برای یکنواختی حرکت می‌توان انرژی کورس غیرفعال را با استفاده از یک چرخ لنگر ذخیره و در کورس فعال استفاده نمود.

یکی از مشکلات استفاده از تجهیزات وجین مکانیکی، نفوذ به عمق زیاد و جابجایی خاک می‌باشد. نحوه کار سیستم ارائه شده در این تحقیق، شبیه حرکت دست کشاورز در حین وجین می‌باشد، که دارای عمق کاری کم و حداقل جابجایی خاک می‌باشد. مسیر حرکت تیغه حاصل از خروجی برنامه در داخل خاک، منطبق بر نقاط حاصل از مسیر تیغه در مدل تهیه شده است (شکل 7). مسیر حرکت تیغه در خارج از خاک برای مدل تهیه شده کمی پایین‌تر از مسیر حاصل از خروجی برنامه است ولی چون در وضعیت غیرفعال قرار دارد، اثری بر عملکرد دستگاه ندارد. در سرعت دورانی ثابت با افزایش سرعت پیشروی، جابجایی خاک (انتگرالگیری از منحنی مسیر زیر سطح خاک) و فاصله خالی مسیر بیشتر می‌شود (مساحت هاشور خورده در شکل د-10). هم چنین در سرعت پیشروی ثابت با افزایش سرعت دورانی مقدار جابجایی و فاصله خالی

منابع مورد استفاده

- 1 - خواجه‌پور، م. 1381. اصول و مبانی زراعت. چاپ پنجم، انتشارات جهاددانشگاهی، واحد صنعتی اصفهان، ویرایش دوم، 386 صفحه.
- 2 - خوشخوی، م. 1385. اصول باغبانی. چاپ چهاردهم، انتشارات دانشگاه شیراز، 596 صفحه.
- 3 - فرزاد، ع. 1384. کاربرد منحنی‌های کوپلر در دستگاه خردکن جدید، مجله علمی کشاورزی، جلد 28، شماره 2.
- 4 - فرزاد، ع. 1384. جزوه درسی طراحی مکانیزم، دانشگاه فردوسی مشهد، 184 صفحه.
- 5 - مارتین، جرج. اچ. 1385. سینماتیک و دینامیک ماشین‌ها. ترجمه دکتر محمد اسماعیل پازوکی، چاپ هشتم، انتشارات نشر آزمون، 546 صفحه.
- 6 - نوجوان، م. 1380. اصول مبارزه با علف‌های هرز. چاپ اول، انتشارات دانشگاه ارومیه، 430 صفحه.

- 7 . Erdman AG and Sandor GN (1991) Mechanism design: Analysis and synthesis, Vol. 1, 530 P.
- 8 . FAOSTATE, <http://www.FAO.org> (2007).
- 9 . Kurstjens DAG (2006) Precise tillage system for enhanced non-chemical weed management. Soil and tillage research (Article in press).
- 10 . Lemerle D and Sutherland S (2000) Will farmers adopt integrated weed management without resistance? In: Abstracts of the Third International Weed Science Congress 6 – 11 June, Foz do Iguassu, Brazil, pp. 68–69, www.olemiss.edu/orgs/iws/wees_abstracts_6-2.pdf.
- 11 . Gillott IM (2001) Critical herbicide uses in minor crops - an agronomist's view. In: Proceedings of the BCPC Conference-Weeds, 12-15 November, Brighton, UK, pp. 799-802.

Design of a mechanism for a new cultivator (Part 1: Path generation and dimensional synthesis)

A. Arab Mohammad Hosseini ^{*}, H. Samimi Akhijahani ^{**}, H. Mehravar ^{***}
and J. Massah ^{****}

Abstract

Mechanical weeding is one of the non-chemical methods to control weeds. In this paper a new mechanism has been presented for mechanical cultivation. The machine works based on the manual tools operation, which farmers still use in small scale for weeding and consists of a number of four-bar linkage mechanisms. Each mechanism consists of a blade which moves forward (active course) and backward (passive course). The three precise position methods were applied to design the mechanism. The *Matlab* software was used for solving the equations and drawing the path of motion. Considering the parameters and solving the equations, a four-bar linkage (crank-rocker) was proposed.

Key words: Coupler curve, Cultivator, Four-bar linkage, Mechanical weeding, Precise points

* - Assit. Prof., College of Abouraihan, University of Tehran, Iran, Tehran – Iran (ahosseini@ut.ac.ir)

** - Msc., Mechanics of farm machinery, College of Abouraihan, University of Tehran, Tehran – Iran (hsamimia@gmail.com)

*** - Msc., Mechanics of farm machinery, College of Abouraihan, Uni. of Tehran, Tehran – Iran (mehravar.h@gmail.com)

**** - Assit. Prof., College of Abouraihan, University of Tehran, Tehran - Iran (jmassah@ut.ac.ir)